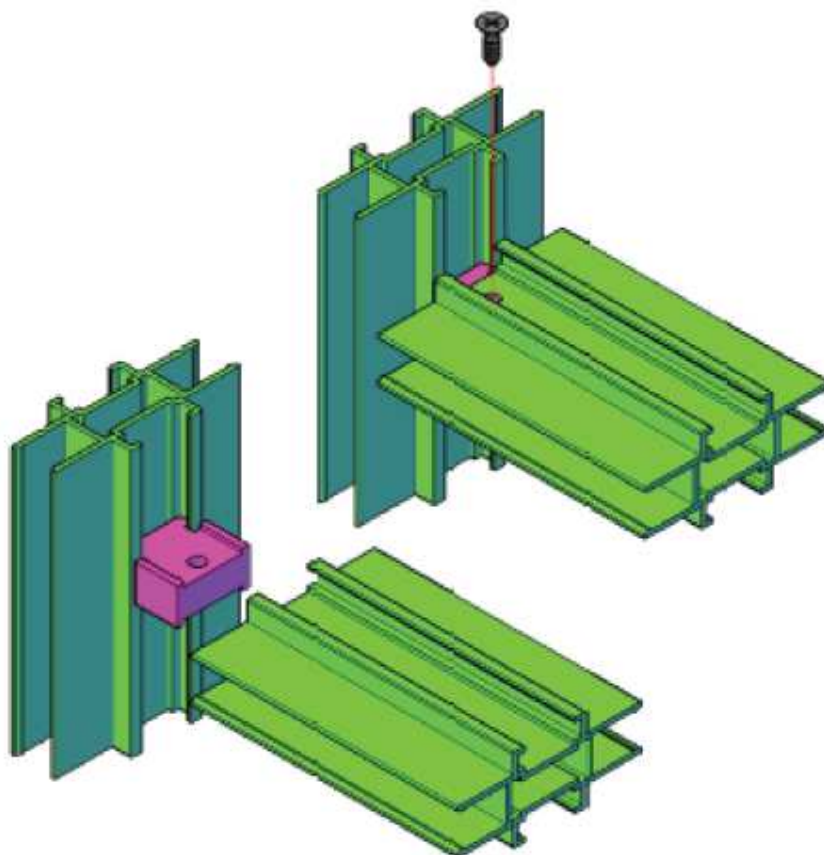
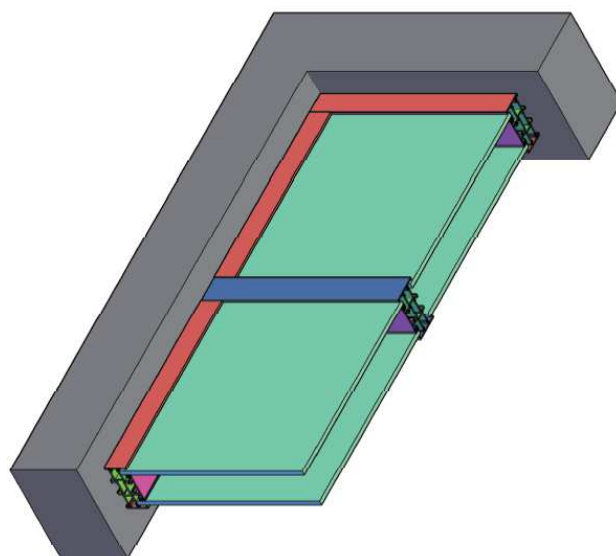
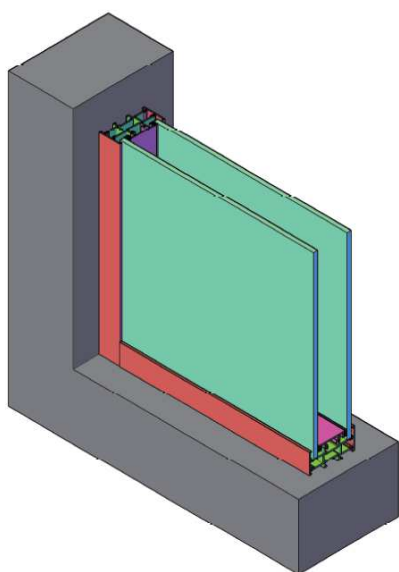




DIVISION DE OFICINAS
MAMPARAS EN ESPACIOS DIAFANOS







DIVISION DE OFICINAS MAMPARAS EN ESPACIOS DIAFANOS

OBJETIVO:

Adecuar un espacio, a las condiciones de trabajo necesarias según el caso.

Despachos individuales, salas de reuniones, salas de ocio, perfectamente insonorizadas y adecuadas a una calidad y confort adaptado al espacio disponible.

MATERIALES NECESARIOS:

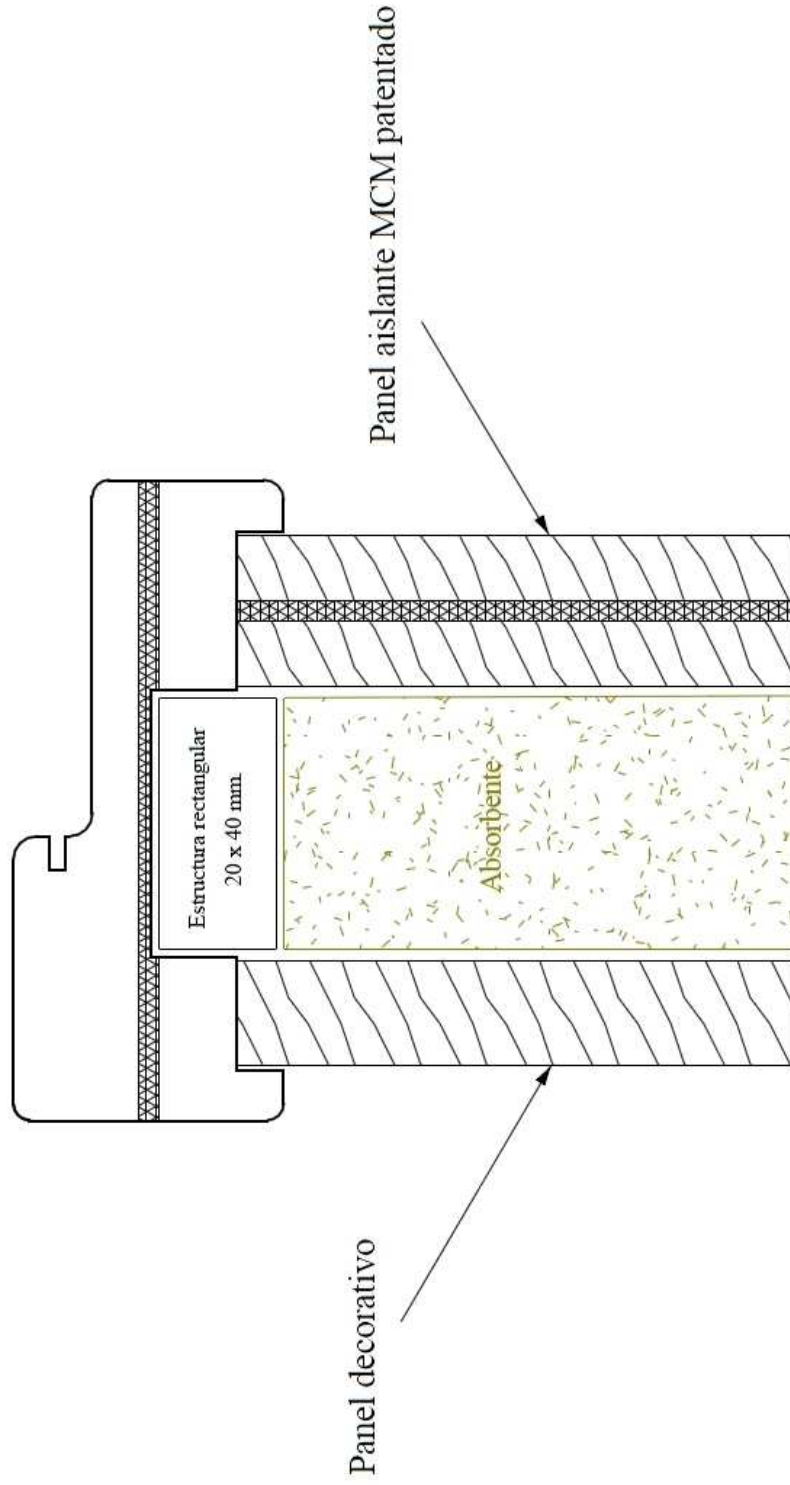
- 1.- Moldura isofónica galce de puerta / soporte de **MCM-PANEL®** de pared o vidrio.
- 2.- Puerta isofónica **PHONODOOR®**
- 3.- Para dar rigidez por el interior de los galces se incorpora cuadrado de hierro estándar de 35x35 o 15x35 mm (normalmente en los laterales). Se complementarán con unas escuadras para las uniones de perfiles metálicos que consiguen dar rigidez a la estructura interna.
- 4.- Los perfiles metálicos tienen 6.000 mm. de longitud y se los podemos cortar y enviar a la medida que necesiten junto a las escuadras que vayan a utilizar.

El conjunto es muy adaptable a cada espacio, sencillo y rápido de montar.

Se puede acompañar con techo acústico para optimizar el ambiente de trabajo.

PANEL A SUELO

Aislamiento térmico y acústico



ESQUEMA DE MONTAJE 20x40

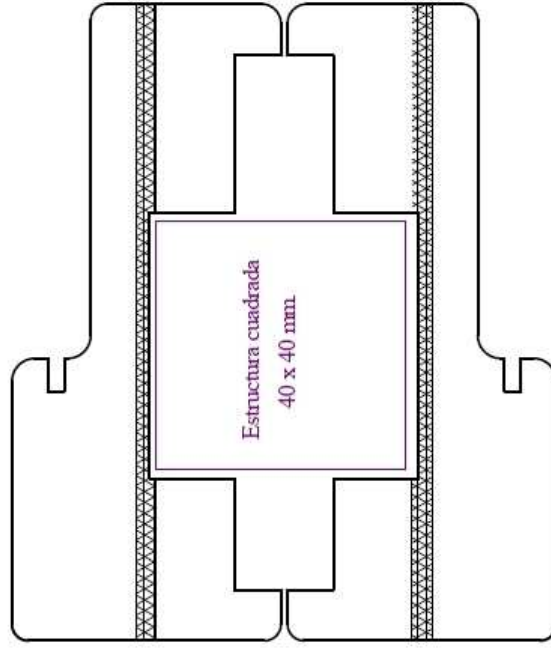
Título: GENERAL

Dibujó: nº V1 I Autor: Oscar O.T.

Fecha: 21/04/2015 Hoja: 1 de 3

R-373 montaje sobre 40x40

Aislamiento térmico y acústico



ESQUEMA DE MONTAJE sobre 40x40

Título: GENERAL

Dibujo nº V.1.1

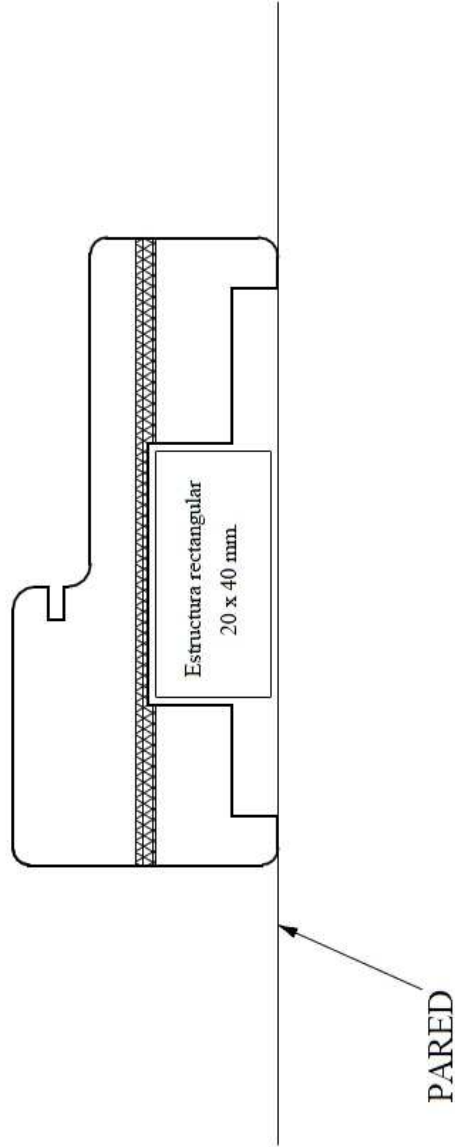
Autor: Oscar O.T.

Fecha: 21/04/2015

Hoja: 2 de 4

R-373 SOBRE SUPERFICIE

Aislamiento térmico y acústico



ESQUEMA DE MONTAJE 20x40 en superficie	
Título: GENERAL	
Dibujo nº V1.1	Autor: Oscar O.T.
Fecha: 21/04/2015	Hoja: 3 de 3